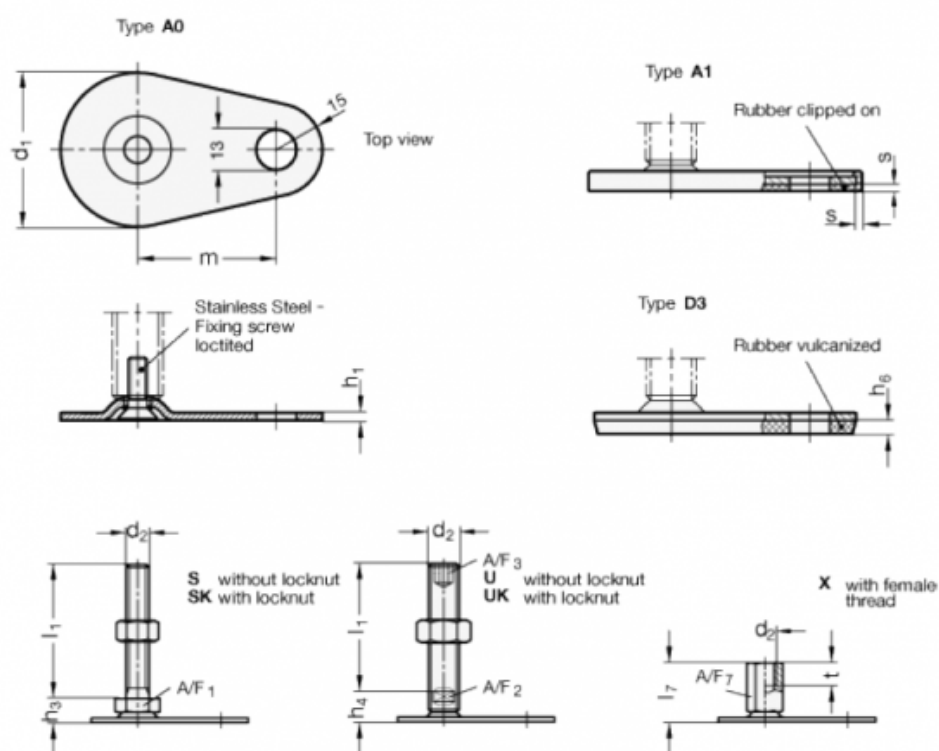


Varenummer: 204260M12100D3SK
 Beskrivelse: E+G Justerfod
 GN 42-60-M12-100-D3-SK
 Note: SK Med møtrik, udvendig sekskant i bunden

Mål



A/F1 = 17
 d1 = 60
 d2 = M12
 h1 = 2.5
 h3 = 11
 h6 = 4.5
 l1 = 100
 m = 50

s =